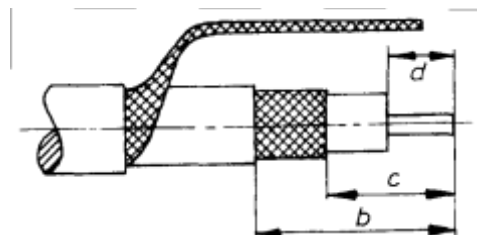
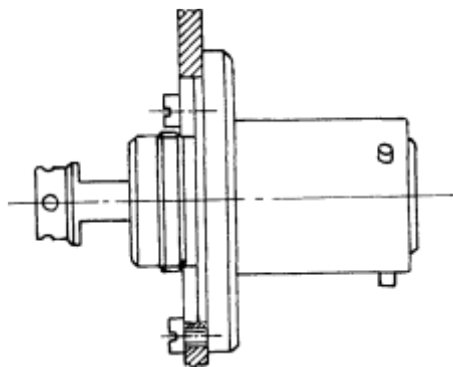


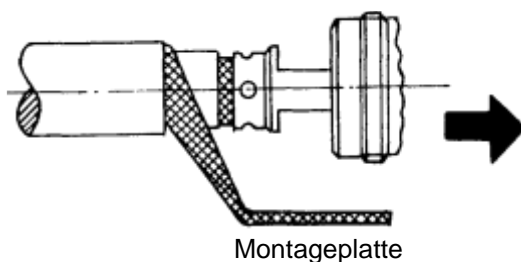
Kabel gemäß Tabelle abisolieren.



Äußeres Geflecht auskämmen und seitlich wegführen. Kabel kürzen und Kabelrest abisolieren.



Geräte-Kabelstecker auf Montageplatte befestigen.



Kabel in Steckeranschluss einführen. Anschließend den Innenleiter und den inneren Schirm löten.

Montageanleitung	a	b	c	d
107	-	17,0	8,0	4,0
108	52,0	17,0	8,0	4,0