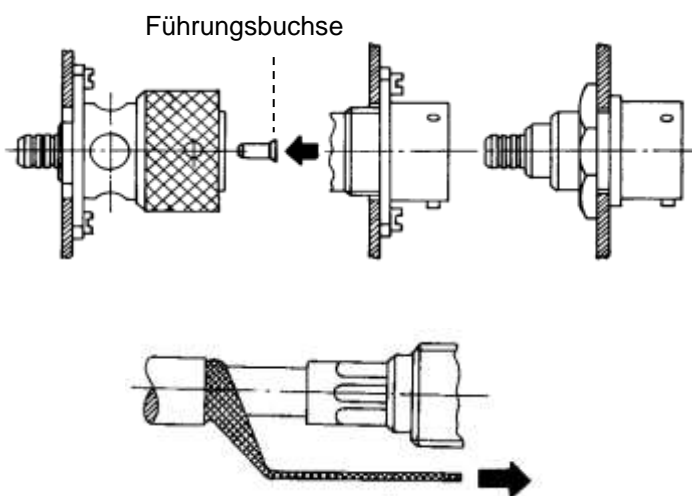


Kabel gemäß Tabelle abisolieren.
Äußeres Geflecht auskämmen und seitlich wegführen. Kabelrest abisolieren.

Klemmhülse auf Kabel schieben und inneres Geflecht mit Aufweidorn (soweit vorhanden) weiten.
Kontaktstifte bzw. Kontaktbuchse bis zum Dielektrikum auf Innenleiter schieben und mit Anpresszange crimpen.

Verstärkungshülse zur Versteifung des Dielektrikums nur bei dünnem hochflexiblen Triax-Kabel Ø 8 mm oder Ø 9 mm mit Innenleiterlitze.



Gerätekabelbuchse bzw. Gerätekabelstecker auf Montageplatte befestigen.

Gilt nur für Buchsen: Nach ordnungsgemäßer Montage Führungsbuchse mit Einpressdorn eindrücken.

Kabel in Stecker- bzw. Buchsenanschluss einführen, bis Kontaktstift bzw. Kontaktbuchse fühlbar einrastet. Anschließend Klemmhülse über inneres Geflecht vorschieben. Stecker bzw. Buchse mit Kabel in Anpresszange so einlegen, dass Stecker bzw. Buchsenkörper am Anpressgesenk anliegt, anschließend crimpen.

) 1 geänderte Kontaktstifte bzw. -buchsen sind mit dem Lösedorn, der von der Steckseite her eingeführt wird, nach der Einrastung wieder lösbar. Wurde ein Kontaktstift bzw. eine Kontaktbuchse gelöst, so ist vor der Wiedereinrastung **unbedingt auf das Maß Ø 2,4 des Federrings zu achten!** (Eventuell Federring aufweiten.)

Montageanleitung	a	b	c	d
103	-	24,0	15,0	4,0
105	49,0	24,0	15,0	4,0