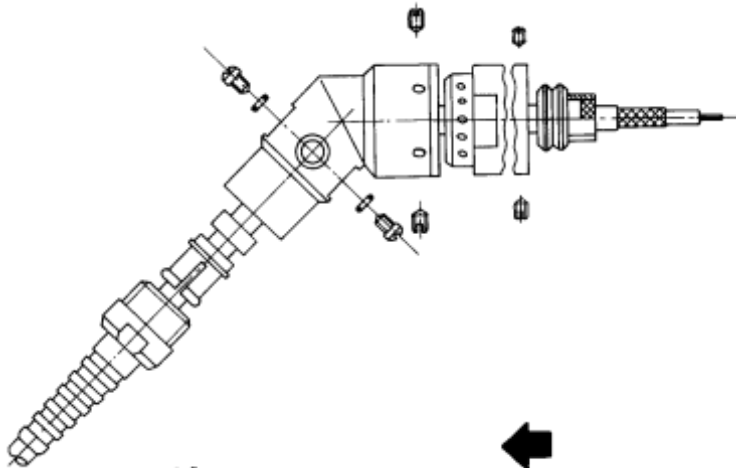
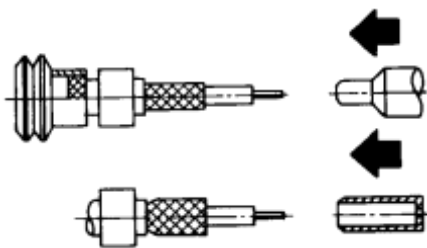


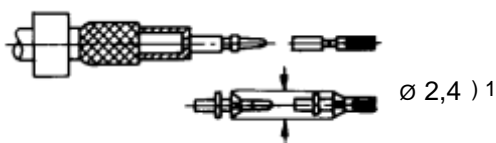
Kabel gemäß Tabelle abisolieren



Kabelabfangungs- und Gehäuseteile auf Kabel schieben. Äußeres Geflecht um Zugentlastungsring legen, große Klemmhülse darüber schieben und mit Anpresszange crimpen.

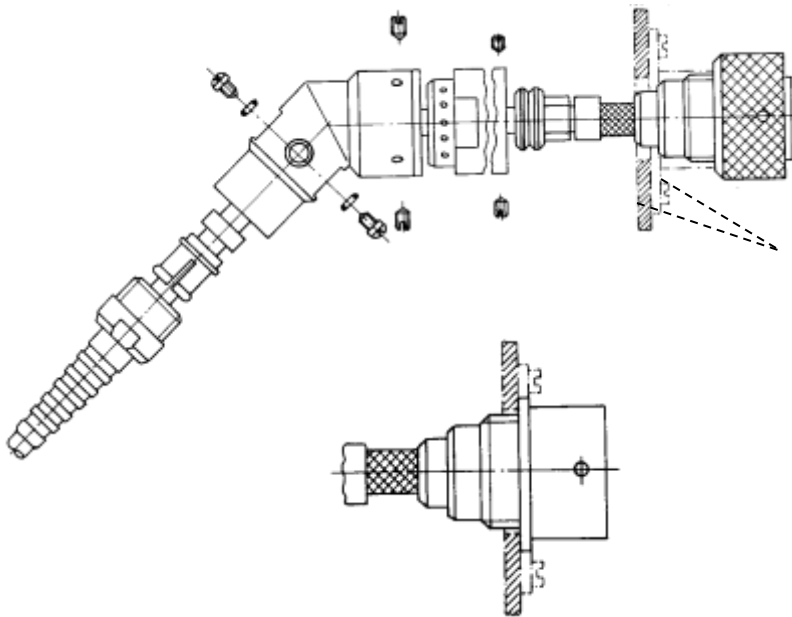


Kleine Klemmhülse auf Kabel schieben und inneres Geflecht mit Aufweidorn weiten. Anschließend Verstärkungshülse auf Dielektrikum schieben.



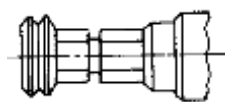
Kontaktstifte bzw. Kontaktbuchse bis zur Verstärkungshülse auf Innenleiter schieben und mit Anpresszange crimpen.

) 1 geänderte Kontaktstifte bzw. -buchsen sind mit dem Lösedorn, der von der Steckseite her eingeführt wird, nach der Einrastung wieder lösbar. Wurde ein Kontaktstift bzw. eine Kontaktbuchse gelöst, so ist vor der Wiedereinrastung **unbedingt auf das Maß  $\varnothing 2,4$  des Federrings zu achten!** (Eventuell Federring aufweiten.)

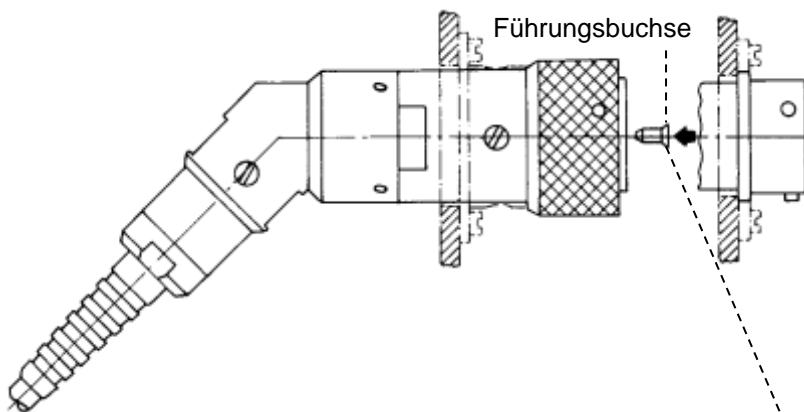


Gilt nur für Geräte-Kabelbuchsen bzw. Geräte-Kabelstecker

Kabel in Stecker- bzw. Buchsenanschluss einführen, bis Kontaktstift bzw. Kontaktbuchse fühlbar einrastet. Anschließend Klemmhülse über inneres Geflecht vorschieben.



Stecker bzw. Buchse mit Kabel in Anpresszange so einlegen, dass Stecker bzw. Buchsenkörper am Anpressgesenk anliegt, anschließend crimpen.



Distanzhülse vorschieben, verschrauben und mit zwei Gewindestiften sichern. Außenhülse vorschieben und in entsprechender Position (kann radial um je 30° verstellt werden) mit vier Gewindestiften sichern. Mit zwei Zylinderschrauben Zugentlastungsring fixieren. Anschließend Druckschraube, Klemmring und Dichtungsring auf Außenhülse schrauben. Knickschutztülle auf Druckschraube schieben!

Gilt nur für Buchsen: Nach ordnungsgemäßer Montage Führungsbuchse mit Einpressdorn eindrücken.

Montageanleitung	a	b	c	d	e
117	49,0	30,0	23,0	13,0	5,0
118	51,5	32,5	23,0	13,0	5,0