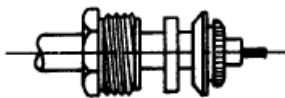
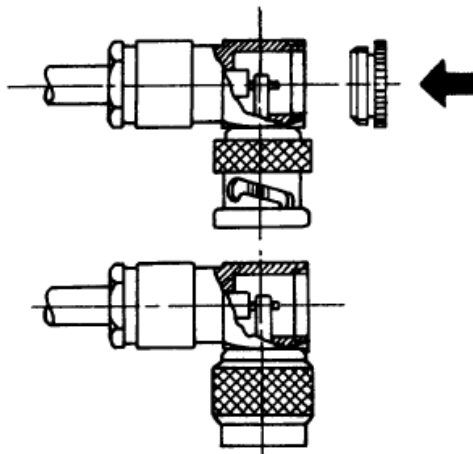


Kabel abisolieren und Abschirmgeflecht auskämmen.



Druckschraube, Dichtungsring und Klemmring auf das Kabel schieben (Klemmring nur bis zum Kabelmantel) und Abschirmgeflecht über Klemmring zurückbiegen. Innenleiter kurzzeitig verzinnen.



Kabel so weit wie möglich in Steckeranschluss eindrücken und Druckschraube fest anziehen. Innenleiter mit Kontaktstift verlöten. Überschüssiges Lot entfernen. Verschlusschraube fest verschrauben.

*für die Serien BNC 75 Ohm Standard, BNC 50 Ohm, BNC HD eco, BNC HD

Montageanleitung 3	a	b	c
Innenleiter - Lötanschluss	10,5	4,0	3,0
Außenleiter - Klemmanschluss			